

Dell Inspiron 3521/5521

Manuel du propriétaire

Modèle de l'ordinateur : Inspiron 3521/5521

Modèle réglementaire : P28F

Type réglementaire : P28F001



Remarques, précautions et avertissements



REMARQUE : Une REMARQUE indique une information importante qui peut vous aider à mieux utiliser votre ordinateur.



PRÉCAUTION : Une PRÉCAUTION vous avertit d'un risque d'endommagement du matériel ou de perte de données si les consignes ne sont pas respectées.



AVERTISSEMENT : Un AVERTISSEMENT indique un risque de dommage matériel, de blessure corporelle ou de mort.

© 2012 Dell Inc.

Marques utilisées dans ce document : Dell™, le logo DELL et Inspiron™ sont des marques de Dell Inc. ; Microsoft®, Windows® et le logo du bouton Démarrer de Windows sont des marques ou des marques déposées de Microsoft Corporation aux États-Unis et/ou dans d'autres pays ; Bluetooth® est une marque déposée appartenant à Bluetooth SIG, Inc. et utilisée par Dell sous licence.

Table des matières

| | | |
|----------|---|-----------|
| 1 | Avant de commencer | 7 |
| | Éteignez l'ordinateur ainsi que tous les périphériques connectés | 7 |
| | Consignes de sécurité | 7 |
| | Outils recommandés | 8 |
| 2 | Après une intervention à l'intérieur de l'ordinateur | 9 |
| 3 | Retrait de la pile | 11 |
| | Procédure | 11 |
| 4 | Remplacement de la batterie | 13 |
| | Procédure | 13 |
| | Étapes finales | 13 |
| 5 | Retrait d'un ou de plusieurs modules de mémoire | 15 |
| | Étapes préliminaires | 15 |
| | Procédure | 15 |
| 6 | Repose du ou des modules de mémoire | 17 |
| | Procédure | 17 |
| | Étapes finales | 17 |
| 7 | Dépose de l'ensemble lecteur optique | 19 |
| | Étapes préliminaires | 19 |
| | Procédure | 19 |
| 8 | Repose de l'ensemble lecteur optique | 21 |
| | Procédure | 21 |
| | Étapes finales | 21 |
| 9 | Retrait de l'ensemble du disque dur | 23 |
| | Étapes préliminaires | 23 |
| | Procédure | 23 |


| | |
|---|-----------|
| 10 Remise en place de l'ensemble du disque dur | 25 |
| Procédure | 25 |
| Étapes finales | 25 |
| 11 Retrait du clavier | 27 |
| Étapes préliminaires | 27 |
| Procédure | 27 |
| 12 Remise en place du clavier | 29 |
| Procédure | 29 |
| Étapes finales | 29 |
| 13 Retrait du repose-mains | 31 |
| Étapes préliminaires | 31 |
| Procédure | 31 |
| 14 Remise en place du repose-mains | 35 |
| Procédure | 35 |
| Étapes finales | 35 |
| 15 Dépose de la carte sans fil mini-PCI | 37 |
| Étapes préliminaires | 37 |
| Procédure | 38 |
| 16 Repose de la carte sans fil mini-PCI | 39 |
| Procédure | 39 |
| Étapes finales | 40 |
| 17 Retrait de la carte d'E/S | 41 |
| Étapes préliminaires | 41 |
| Procédure | 42 |
| 18 Réinstallation de la carte d'E/S | 43 |
| Procédure | 43 |
| Étapes finales | 43 |
| 19 Retrait de la carte système | 45 |
| Étapes préliminaires | 45 |
| Procédure | 46 |


| | |
|---|-----------|
| 20 Réinstallation de la carte système | 49 |
| Procédure | 49 |
| Étapes finales | 49 |
| Saisie du Service Tag (numéro de service) dans le programme de configuration du système. | 50 |
| 21 Retrait de la pile bouton | 51 |
| Étapes préliminaires | 51 |
| Procédure | 52 |
| 22 Remise en place de la pile bouton | 53 |
| Procédure | 53 |
| Étapes finales | 53 |
| 23 Retrait du dissipateur thermique | 55 |
| Étapes préliminaires | 55 |
| Procédure | 56 |
| 24 Remise en place du dissipateur thermique. | 57 |
| Procédure | 57 |
| Étapes finales | 57 |
| 25 Retrait du ventilateur | 59 |
| Étapes préliminaires | 59 |
| Procédure | 60 |
| 26 Réinstallation du ventilateur | 61 |
| Procédure | 61 |
| Étapes finales | 61 |
| 27 Retrait des haut-parleurs | 63 |
| Étapes préliminaires | 63 |
| Procédure | 64 |
| 28 Réinstallation des haut-parleurs | 67 |
| Procédure | 67 |
| Étapes finales | 67 |
| 29 Dépose de l'ensemble écran | 69 |
| Étapes préliminaires | 69 |
| Procédure | 70 |


| | |
|--|-----------|
| 30 Réinstallation de l'ensemble d'écran | 73 |
| Procédure | 73 |
| Étapes finales | 73 |
| 31 Dépose du cadre d'écran | 75 |
| Étapes préliminaires | 75 |
| Procédure | 76 |
| 32 Repose du cadre d'écran | 77 |
| Procédure | 77 |
| Étapes finales | 77 |
| 33 Dépose des charnières d'écran | 79 |
| Étapes préliminaires | 79 |
| Procédure | 80 |
| 34 Repose des charnières d'écran | 81 |
| Procédure | 81 |
| Étapes finales | 81 |
| 35 Dépose du panneau d'écran | 83 |
| Étapes préliminaires | 83 |
| Procédure | 84 |
| 36 Repose du panneau d'écran | 87 |
| Procédure | 87 |
| Étapes finales | 87 |
| 37 Retrait du module de caméra | 89 |
| Étapes préliminaires | 89 |
| Procédure | 90 |
| 38 Réinstallation du module de caméra | 91 |
| Procédure | 91 |
| Étapes finales | 91 |
| 39 Flashage du BIOS | 93 |

Avant de commencer

Éteignez l'ordinateur ainsi que tous les périphériques connectés

 **PRÉCAUTION** : pour éviter de perdre des données, enregistrez et fermez tous les fichiers ouverts, puis quittez tous les programmes en cours d'exécution avant d'arrêter l'ordinateur.


- 1 Enregistrez et fermez tous les fichiers et les programmes ouverts.
- 2 Pour arrêter l'ordinateur, suivez les consignes propres au système d'exploitation installé sur votre ordinateur.
 - *Windows 8* :
Déplacez le pointeur de la souris vers le coin supérieur ou inférieur droit de l'écran pour ouvrir la barre latérale Charms et cliquez sur **Paramètres** → **Alimentation** → **Arrêter**.
 - *Windows 7* :
Cliquez sur **Démarrer**  puis sur **Arrêter**.
Microsoft Windows s'arrête, puis l'ordinateur s'éteint.


 **REMARQUE** : Si vous utilisez un autre système d'exploitation, consultez la documentation correspondante pour connaître les instructions d'arrêt.

- 3 Débranchez l'ordinateur et tous les périphériques connectés de leurs prises secteur.
- 4 Débranchez tous les câbles téléphoniques, câbles réseau ainsi que les périphériques connectés à votre ordinateur.
- 5 Appuyez sur le bouton d'alimentation et maintenez-le enfoncé pendant 5 secondes, ordinateur débranché, afin de mettre à la terre la carte système.

Consignes de sécurité

Suivez les consignes de sécurité ci-dessous pour protéger votre ordinateur des dégâts potentiels et pour assurer votre sécurité personnelle.

 **AVERTISSEMENT** : Avant d'ouvrir votre ordinateur, prenez connaissance des consignes de sécurité fournies (avec celui-ci). Pour plus d'informations sur les pratiques d'excellence en matière de sécurité, consultez la page Regulatory Compliance (Conformité à la réglementation) à l'adresse dell.com/regulatory_compliance.

 **AVERTISSEMENT** : Débranchez toutes les sources d'alimentation avant d'ouvrir le capot ou les panneaux de l'ordinateur. Lorsque vous avez terminé, remettez en place tous les capots, panneaux et vis avant de rebrancher l'ordinateur à sa source d'alimentation.

 **PRÉCAUTION** : Pour éviter d'endommager l'ordinateur, assurez-vous que la surface de travail est plane et propre.

- △ **PRÉCAUTION** : Pour éviter d'endommager les composants et les cartes, tenez-les par les bords en évitant de toucher les broches et les éléments de contact.
- △ **PRÉCAUTION** : Seuls les techniciens de maintenance agréés sont habilités à retirer le capot de l'ordinateur et à accéder à ses composants internes. Veuillez consulter les consignes de sécurité pour des informations complètes sur les précautions à prendre, les interventions à l'intérieur de votre ordinateur et la protection contre les décharges électrostatiques.
- △ **PRÉCAUTION** : Avant de toucher quoi ce soit à l'intérieur de l'ordinateur, mettez-vous à la masse en touchant une partie métallique non peinte du châssis, par exemple à l'arrière de l'ordinateur. Répétez cette opération régulièrement pendant votre intervention pour dissiper toute électricité statique qui pourrait endommager les composants.
- △ **PRÉCAUTION** : Lorsque vous débranchez un câble, tirez sur le connecteur ou sur la languette de retrait, mais jamais sur le câble lui-même. Certains câbles sont équipés de connecteurs à pattes de verrouillage ou à vis moletées que vous devez libérer avant de débrancher le câble. Lorsque vous débranchez des câbles, gardez-les alignés pour éviter de tordre les broches des connecteurs. Lorsque vous branchez les câbles, vérifiez que les connecteurs sont orientés et alignés correctement avec les ports.
- △ **PRÉCAUTION** : pour retirer un câble réseau, déconnectez-le d'abord de l'ordinateur, puis du périphérique réseau.
- △ **PRÉCAUTION** : Appuyez pour l'éjecter sur toute carte installée dans le lecteur de carte mémoire.

Outils recommandés

Les procédures mentionnées dans ce document nécessitent les outils suivants :

- Un tournevis cruciforme
- Pointe en plastique

Après une intervention à l'intérieur de l'ordinateur

Lorsque vous avez terminé les procédures de réinstallation, assurez-vous de respecter les points suivants :

- Remettez toutes les vis et assurez-vous de ne laisser aucune vis non fixée à l'intérieur de l'ordinateur.
- Connectez tous les câbles, cartes, périphériques externes et autres composants que vous avez retirés avant d'effectuer votre intervention.
- Branchez l'ordinateur et tous ses périphériques sur leur prise secteur.



PRÉCAUTION : Avant d'allumer l'ordinateur, remettez toutes les vis et assurez-vous de ne laisser aucune vis non fixée à l'intérieur de l'ordinateur. Dans le cas contraire, vous risquez d'endommager votre ordinateur.

Retrait de la pile

⚠ AVERTISSEMENT : Avant d'ouvrir votre ordinateur, prenez connaissance des consignes de sécurité fournies et suivez les instructions indiquées à la section « Avant de commencer » à la page 7. Après une intervention à l'intérieur de l'ordinateur, suivez les instructions indiquées à la section « Après une intervention à l'intérieur de l'ordinateur » à la page 9. Pour plus d'informations sur les pratiques d'excellence en matière de sécurité, consultez la page d'accueil de conformité à la réglementation en vigueur à l'adresse suivante : dell.com/regulatory_compliance.

Procédure

- 1 Éteignez l'ordinateur et fermez-le.
- 2 Faites glisser en position déverrouillée les loquets situés de chaque côté de la baie de batterie. Vous entendrez un déclic lorsque la batterie sera déverrouillée.
- 3 Soulevez la batterie pour l'extraire de la base de l'ordinateur afin de la déconnecter de ce dernier.



1 loquets de la batterie (2)

2 batterie

Remplacement de la batterie



AVERTISSEMENT : Avant d'ouvrir votre ordinateur, prenez connaissance des consignes de sécurité fournies et suivez les instructions indiquées à la section « Avant de commencer » à la page 7. Après une intervention à l'intérieur de l'ordinateur, suivez les instructions indiquées à la section « Après une intervention à l'intérieur de l'ordinateur » à la page 9. Pour plus d'informations sur les pratiques d'excellence en matière de sécurité, consultez la page d'accueil de conformité à la réglementation en vigueur à l'adresse suivante : dell.com/regulatory_compliance.

Procédure

Alignez les languettes de la batterie sur les emplacements de la baie de batterie et appuyez sur la batterie jusqu'à ce qu'elle s'enclenche correctement.

Étapes finales

- 1 Suivez les instructions de la section « Après une intervention à l'intérieur de l'ordinateur » à la page 9.

Retrait d'un ou de plusieurs modules de mémoire

⚠ AVERTISSEMENT : Avant d'ouvrir votre ordinateur, prenez connaissance des consignes de sécurité fournies et suivez les instructions indiquées à la section « Avant de commencer » à la page 7. Après une intervention à l'intérieur de l'ordinateur, suivez les instructions indiquées à la section « Après une intervention à l'intérieur de l'ordinateur » à la page 9. Pour plus d'informations sur les pratiques d'excellence en matière de sécurité, consultez la page d'accueil de conformité à la réglementation en vigueur à l'adresse suivante : dell.com/regulatory_compliance.

Étapes préliminaires

- 1 Retirez la batterie. Voir « Retrait de la pile » à la page 11.

Procédure

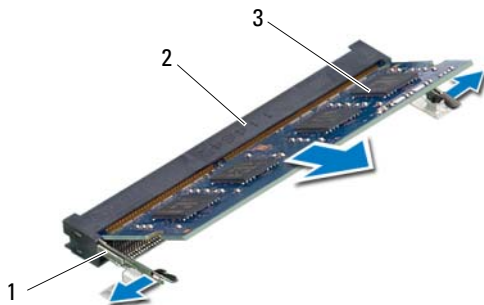
- 1 Desserrez la vis imperdable qui fixe le cache du module de mémoire à la base de l'ordinateur.
- 2 Du bout des doigts, soulevez le capot du module mémoire pour le dégager des fentes situées à la base de l'ordinateur.



1 vis imperdable

2 capot du module mémoire

- 3 Du bout des doigts, écartez délicatement les pinces de fixation situées à chaque extrémité du connecteur du module de mémoire jusqu'à ce que celui-ci sorte.
- 4 Retirez le module de mémoire de son connecteur.




| | | | |
|---|------------------------|---|------------------------------|
| 1 | pinces de fixation (2) | 2 | connecteur du module mémoire |
| 3 | module de mémoire | | |

Repose du ou des modules de mémoire



AVERTISSEMENT : Avant d'ouvrir votre ordinateur, prenez connaissance des consignes de sécurité fournies et suivez les instructions indiquées à la section « Avant de commencer » à la page 7. Après une intervention à l'intérieur de l'ordinateur, suivez les instructions indiquées à la section « Après une intervention à l'intérieur de l'ordinateur » à la page 9. Pour plus d'informations sur les pratiques d'excellence en matière de sécurité, consultez la page d'accueil de conformité à la réglementation en vigueur à l'adresse suivante : dell.com/regulatory_compliance.

Procédure

- 1 Alignez l'encoche du module de mémoire sur la languette du connecteur du module de mémoire.
- 2 Insérez fermement le module de mémoire dans son connecteur à 45 degrés, puis appuyez dessus jusqu'à ce qu'il s'enclenche.
 **REMARQUE** : Si vous n'entendez pas de déclic, déposez le module et réinstallez-le.
- 3 Faites glisser les languettes du capot du module de mémoire dans les emplacements correspondants de la base de l'ordinateur, puis enclenchez le capot en place.
- 4 Resserrez la vis imperdable qui fixe le cache de module à la base de l'ordinateur.

Étapes finales

- 1 Remettez la batterie en place. Voir « Remplacement de la batterie » à la page 13.
- 2 Suivez les instructions de la section « Après une intervention à l'intérieur de l'ordinateur » à la page 9.

Dépose de l'ensemble lecteur optique

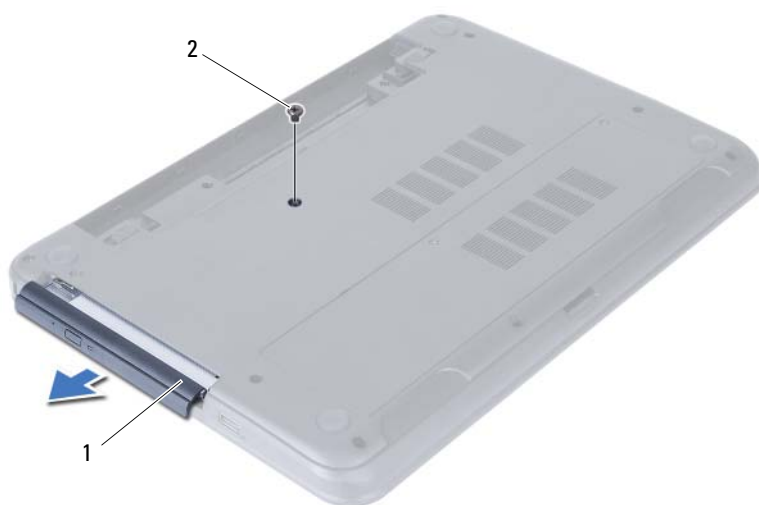
! **AVERTISSEMENT** : Avant d'ouvrir votre ordinateur, prenez connaissance des consignes de sécurité fournies et suivez les instructions indiquées à la section « Avant de commencer » à la page 7. Après une intervention à l'intérieur de l'ordinateur, suivez les instructions indiquées à la section « Après une intervention à l'intérieur de l'ordinateur » à la page 9. Pour plus d'informations sur les pratiques d'excellence en matière de sécurité, consultez la page d'accueil de conformité à la réglementation en vigueur à l'adresse suivante : dell.com/regulatory_compliance.

Étapes préliminaires

- 1 Retirez la batterie. Voir « Retrait de la pile » à la page 11.

Procédure

- 1 Retirez la vis qui fixe l'ensemble de lecteur optique à la base de l'ordinateur.
- 2 Du bout des doigts, faites glisser l'ensemble de lecteur optique hors de son compartiment.



1 ensemble lecteur optique

2 vis

- 3 Déposez les vis qui fixent le support à l'ensemble lecteur optique.
- 4 Déposez le support de l'ensemble lecteur optique.
- 5 Soulevez doucement le cadre pour le déposer de l'ensemble lecteur optique.



| | | | |
|---|--------------------------|---|----------------------------|
| 1 | cadre du lecteur optique | 2 | lecteur optique |
| 3 | vis (2) | 4 | support du lecteur optique |

Repose de l'ensemble lecteur optique



AVERTISSEMENT : Avant d'ouvrir votre ordinateur, prenez connaissance des consignes de sécurité fournies et suivez les instructions indiquées à la section « Avant de commencer » à la page 7. Après une intervention à l'intérieur de l'ordinateur, suivez les instructions indiquées à la section « Après une intervention à l'intérieur de l'ordinateur » à la page 9. Pour plus d'informations sur les pratiques d'excellence en matière de sécurité, consultez la page d'accueil de conformité à la réglementation en vigueur à l'adresse suivante : dell.com/regulatory_compliance.

Procédure

- 1 Alignez les languettes du cadre du lecteur optique sur les emplacements correspondants situés sur le lecteur optique, puis enclenchez le cadre.
- 2 Alignez les trous de vis situés sur le support du lecteur optique avec ceux de l'ensemble lecteur optique.
- 3 Remettez en place les vis qui fixent le support à l'ensemble lecteur optique.
- 4 Glissez l'ensemble lecteur optique en position et assurez-vous que le trou de vis du support s'aligne avec celui de la base de l'ordinateur..

Étapes finales

- 1 Remettez la batterie en place. Voir « Remplacement de la batterie » à la page 13.
- 2 Suivez les instructions de la section « Après une intervention à l'intérieur de l'ordinateur » à la page 9.

Retrait de l'ensemble du disque dur

⚠ AVERTISSEMENT : Avant d'ouvrir votre ordinateur, prenez connaissance des consignes de sécurité fournies et suivez les instructions indiquées à la section « Avant de commencer » à la page 7. Après une intervention à l'intérieur de l'ordinateur, suivez les instructions indiquées à la section « Après une intervention à l'intérieur de l'ordinateur » à la page 9. Pour plus d'informations sur les pratiques d'excellence en matière de sécurité, consultez la page d'accueil de conformité à la réglementation en vigueur à l'adresse suivante : dell.com/regulatory_compliance.

⚠ PRÉCAUTION : Pour éviter de perdre des données, ne déposez pas le disque dur pendant que l'ordinateur est en veille ou allumé.

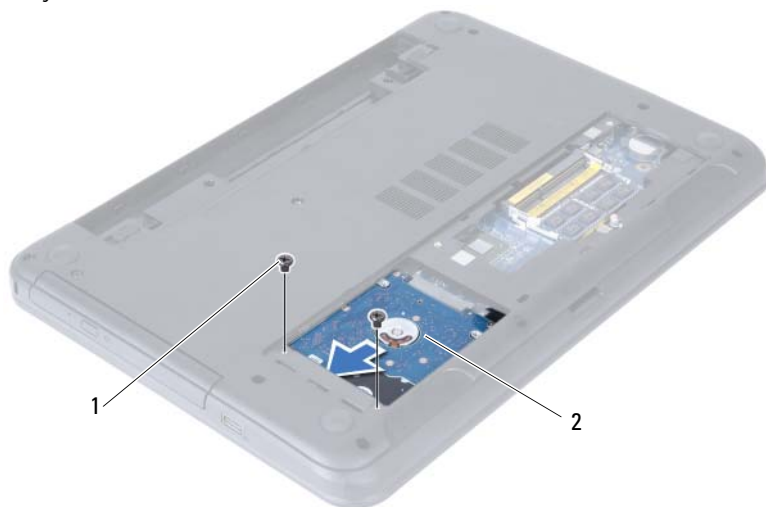
⚠ PRÉCAUTION : Les disques durs sont très fragiles. Faites plus particulièrement attention lors de la manipulation du disque dur.

Étapes préliminaires

- 1 Retirez la batterie. Voir « Retrait de la pile » à la page 11.
- 2 Suivez les instructions de l'étape 1 à l'étape 2 de la section « Retrait d'un ou de plusieurs modules de mémoire » à la page 15.

Procédure

- 1 Retirez les vis fixant l'ensemble de disque dur à la base de l'ordinateur.
- 2 Faites glisser vers l'avant l'ensemble de disque dur pour le déconnecter de la carte système.



1 vis (2)

2 ensemble disque dur

- 3** À l'aide de la languette de retrait, soulevez l'ensemble de disque dur pour l'extraire de la base de l'ordinateur.



1 ensemble disque dur

2 languette de retrait

- 4** Déposez les vis qui fixent le support du disque dur au disque dur.
5 Soulevez le disque dur pour le retirer de son support.



1 vis (2)

2 support du disque dur

Remise en place de l'ensemble du disque dur



AVERTISSEMENT : Avant d'ouvrir votre ordinateur, prenez connaissance des consignes de sécurité fournies et suivez les instructions indiquées à la section « Avant de commencer » à la page 7. Après une intervention à l'intérieur de l'ordinateur, suivez les instructions indiquées à la section « Après une intervention à l'intérieur de l'ordinateur » à la page 9. Pour plus d'informations sur les pratiques d'excellence en matière de sécurité, consultez la page d'accueil de conformité à la réglementation en vigueur à l'adresse suivante : dell.com/regulatory_compliance.



PRÉCAUTION : Les disques durs sont très fragiles. Faites plus particulièrement attention lors de la manipulation du disque dur.

Procédure

- 1 Alignez les trous de vis du support sur ceux du disque dur.
- 2 Réinsérez les vis de fixation du support dans le disque dur.
- 3 Positionnez l'ensemble de disque dur dans sa baie.
- 4 Faites glisser vers l'avant l'ensemble de disque dur pour le connecter à la carte système.
- 5 Retirez les vis fixant l'ensemble de disque dur à la base de l'ordinateur.

Étapes finales

- 1 Suivez les instructions de l'étape 3 à l'étape 4 de la section « Repose du ou des modules de mémoire » à la page 17.
- 2 Remettez la batterie en place. Voir « Remplacement de la batterie » à la page 13.
- 3 Suivez les instructions de la section « Après une intervention à l'intérieur de l'ordinateur » à la page 9.

Retrait du clavier

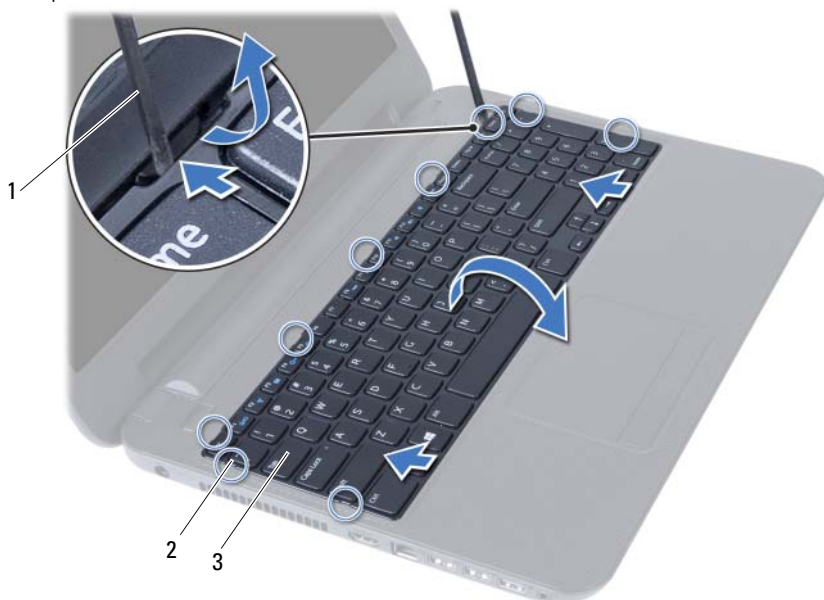
⚠ AVERTISSEMENT : Avant d'ouvrir votre ordinateur, prenez connaissance des consignes de sécurité fournies et suivez les instructions indiquées à la section « Avant de commencer » à la page 7. Après une intervention à l'intérieur de l'ordinateur, suivez les instructions indiquées à la section « Après une intervention à l'intérieur de l'ordinateur » à la page 9. Pour plus d'informations sur les pratiques d'excellence en matière de sécurité, consultez la page d'accueil de conformité à la réglementation en vigueur à l'adresse suivante : dell.com/regulatory_compliance.

Étapes préliminaires

- 1 Retirez la batterie. Voir « Retrait de la pile » à la page 11.

Procédure

- 1 Retournez l'ordinateur et ouvrez l'écran à fond.
- 2 À l'aide d'une pointe en plastique, libérez le clavier des languettes sur l'ensemble repose-mains.

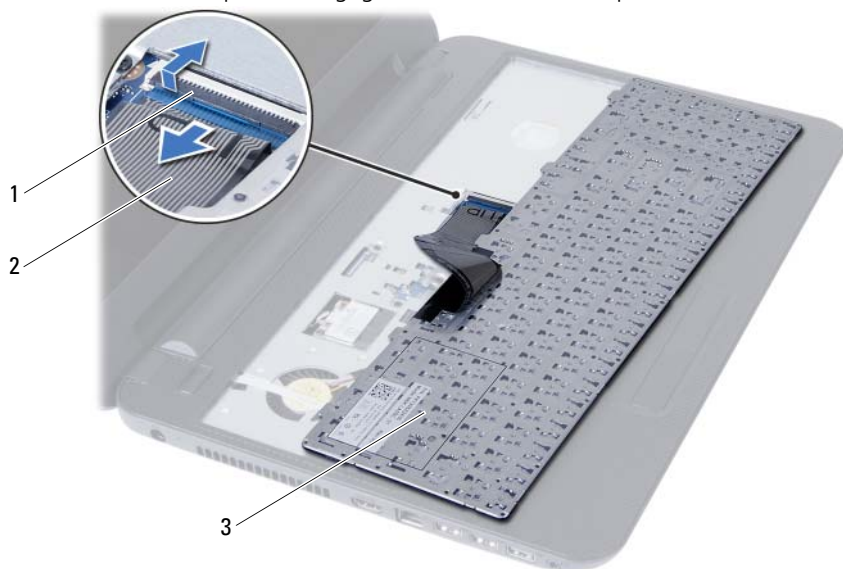


1 pointe en plastique

2 languettes (9)

3 clavier

- 3 Soulevez le clavier et faites-le glisser vers l'écran pour le dégager de l'ensemble de repose-mains.
- 4 Retournez le clavier et placez-le sur l'ensemble de repose-mains.
- 5 Soulevez le loquet du connecteur et débranchez le câble du clavier de son connecteur sur la carte système.
- 6 Soulevez le clavier pour le dégager de l'ensemble de repose-mains.



1 loquet du connecteur

2 câble du clavier

3 clavier

Remise en place du clavier



AVERTISSEMENT : Avant d'ouvrir votre ordinateur, prenez connaissance des consignes de sécurité fournies et suivez les instructions indiquées à la section « Avant de commencer » à la page 7. Après une intervention à l'intérieur de l'ordinateur, suivez les instructions indiquées à la section « Après une intervention à l'intérieur de l'ordinateur » à la page 9. Pour plus d'informations sur les pratiques d'excellence en matière de sécurité, consultez la page d'accueil de conformité à la réglementation en vigueur à l'adresse suivante : dell.com/regulatory_compliance.

Procédure

- 1 Faites glisser le câble du clavier dans son connecteur sur la carte système, puis appuyez sur le loquet du connecteur pour fixer le câble.
- 2 Faites glisser les languettes situées en bas du clavier dans les logements correspondants de l'ensemble repose-mains et placez le clavier sur l'ensemble repose-mains.
- 3 Exercez une légère pression le long des bords du clavier pour le fixer sous les languettes de l'ensemble de repose-mains.

Étapes finales

- 1 Remettez la batterie en place. Voir « Remplacement de la batterie » à la page 13.
- 2 Suivez les instructions de la section « Après une intervention à l'intérieur de l'ordinateur » à la page 9.

Retrait du repose-mains

⚠ AVERTISSEMENT : Avant d'ouvrir votre ordinateur, prenez connaissance des consignes de sécurité fournies et suivez les instructions indiquées à la section « Avant de commencer » à la page 7. Après une intervention à l'intérieur de l'ordinateur, suivez les instructions indiquées à la section « Après une intervention à l'intérieur de l'ordinateur » à la page 9. Pour plus d'informations sur les pratiques d'excellence en matière de sécurité, consultez la page d'accueil de conformité à la réglementation en vigueur à l'adresse suivante : dell.com/regulatory_compliance.

Étapes préliminaires

- 1 Retirez la batterie. Voir « Retrait de la pile » à la page 11.
- 2 Suivez les instructions de l'étape 1 à l'étape 2 de la section « Retrait d'un ou de plusieurs modules de mémoire » à la page 15.
- 3 Retirez l'ensemble de lecteur optique. Voir « Dépose de l'ensemble lecteur optique » à la page 19.
- 4 Retirez le clavier. Voir « Retrait du clavier » à la page 27.

Procédure

- 1 Éteignez l'ordinateur et fermez-le.
- 2 Retirez les vis qui fixent le repose-mains à la base de l'ordinateur.



1 vis (12)

- 3 Retournez l'ordinateur et ouvrez l'écran à fond.
- 4 Soulevez les loquets du connecteur et tirez sur la languette pour débrancher de la carte système le câble de la tablette tactile et celui du bouton d'alimentation.



1 câble du pavé tactile

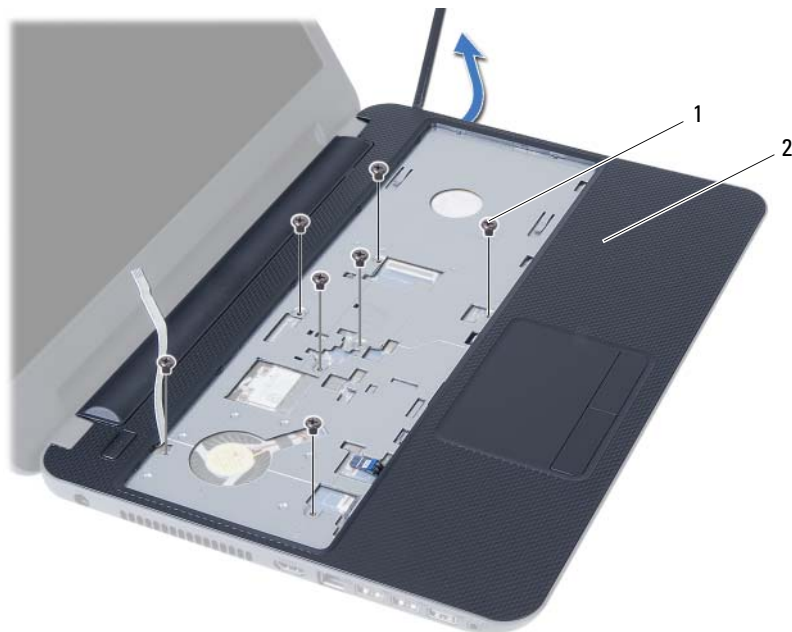
2 câble du bouton d'alimentation

3 loquets de connecteurs (2)

- 5 Retirez les vis qui fixent le repose-mains à la carte système.
- 6 Soulevez avec précaution les languettes du repose-mains pour les dégager des fentes dans la base de l'ordinateur.

△ PRÉCAUTION : Séparez avec précaution l'ensemble de repose-mains de l'ensemble d'écran pour éviter d'endommager ce dernier.

- 7 Soulevez le repose-mains pour le dégager de la base de l'ordinateur.



1 vis (7)

2 repose-mains

Remise en place du repose-mains



AVERTISSEMENT : Avant d'ouvrir votre ordinateur, prenez connaissance des consignes de sécurité fournies et suivez les instructions indiquées à la section « Avant de commencer » à la page 7. Après une intervention à l'intérieur de l'ordinateur, suivez les instructions indiquées à la section « Après une intervention à l'intérieur de l'ordinateur » à la page 9. Pour plus d'informations sur les pratiques d'excellence en matière de sécurité, consultez la page d'accueil de conformité à la réglementation en vigueur à l'adresse suivante : dell.com/regulatory_compliance.

Procédure

- 1 Alignez le repose-mains sur la base de l'ordinateur.
- 2 Appuyez sur le repose-mains pour l'enclencher en position.
- 3 Faites glisser les câbles de la tablette tactile et du bouton d'alimentation dans leurs connecteurs sur la carte système et enclenchez les loquets pour les fixer.
- 4 Remettez en place les vis qui fixent le repose-mains à la carte système.
- 5 Éteignez l'ordinateur et fermez-le.
- 6 Remettez en place les vis qui fixent le repose-mains à la base de l'ordinateur.

Étapes finales

- 1 Remettez le clavier en place. Voir « Remise en place du clavier » à la page 29.
- 2 Remettez en place l'ensemble de lecteur optique. Voir « Reprise de l'ensemble lecteur optique » à la page 21.
- 3 Suivez les instructions de l'étape 3 à l'étape 4 de la section « Reprise du ou des modules de mémoire » à la page 17.
- 4 Remettez la batterie en place. Voir « Remplacement de la batterie » à la page 13.
- 5 Suivez les instructions de la section « Après une intervention à l'intérieur de l'ordinateur » à la page 9.

Dépose de la carte sans fil mini-PCI



AVERTISSEMENT : Avant d'ouvrir votre ordinateur, prenez connaissance des consignes de sécurité fournies et suivez les instructions indiquées à la section « Avant de commencer » à la page 7. Après une intervention à l'intérieur de l'ordinateur, suivez les instructions indiquées à la section « Après une intervention à l'intérieur de l'ordinateur » à la page 9. Pour plus d'informations sur les pratiques d'excellence en matière de sécurité, consultez la page d'accueil de conformité à la réglementation en vigueur à l'adresse suivante : dell.com/regulatory_compliance.



REMARQUE : Dell ne garantit ni la compatibilité ni la prise en charge des mini-cartes sans fil provenant d'autres sources que Dell.

La mini-carte sans fil est déjà installée si vous l'avez commandée en même temps que votre ordinateur.

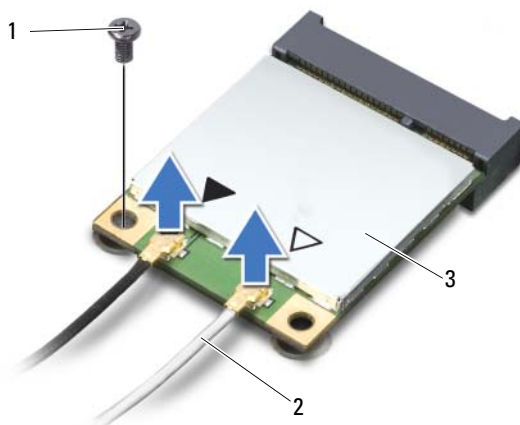
Votre ordinateur comporte un emplacement pour mini-carte sans fil demi-hauteur qui accepte une carte combinée WLAN (réseau LAN sans fil) + Bluetooth.

Étapes préliminaires

- 1 Retirez la batterie. Voir « Retrait de la pile » à la page 11.
- 2 Suivez les instructions de l'étape 1 à l'étape 2 de la section « Retrait d'un ou de plusieurs modules de mémoire » à la page 15.
- 3 Retirez l'ensemble de lecteur optique. Voir « Dépose de l'ensemble lecteur optique » à la page 19.
- 4 Retirez le clavier. Voir « Retrait du clavier » à la page 27.
- 5 Retirez le repose-mains. Voir « Retrait du repose-mains » à la page 31.

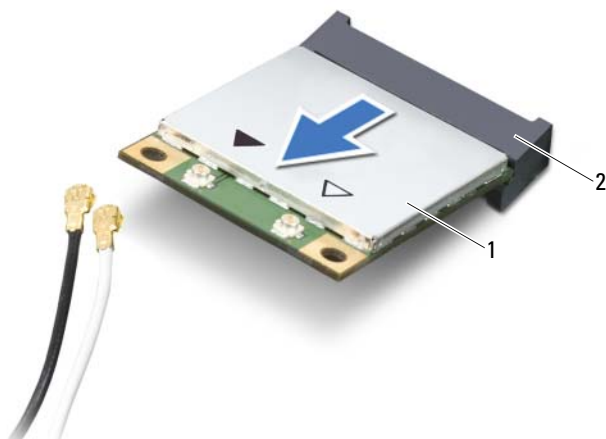
Procédure

- 1 Débranchez les câbles d'antenne de leurs connecteurs sur la mini carte sans fil.
- 2 Retirez la vis qui fixe la mini-carte sans fil à la carte système.




| | | | |
|---|---------------------|---|----------------------|
| 1 | vis | 2 | câbles d'antenne (2) |
| 3 | mini-carte sans fil | | |

- 3 Faites glisser la mini-carte sans fil pour l'extraire du connecteur situé sur la carte système.



| | | | |
|---|---------------------|---|--------------------------------|
| 1 | mini-carte sans fil | 2 | connecteur de la carte système |
|---|---------------------|---|--------------------------------|

Repose de la carte sans fil mini-PCI

 **AVERTISSEMENT** : Avant d'ouvrir votre ordinateur, prenez connaissance des consignes de sécurité fournies et suivez les instructions indiquées à la section « Avant de commencer » à la page 7. Après une intervention à l'intérieur de l'ordinateur, suivez les instructions indiquées à la section « Après une intervention à l'intérieur de l'ordinateur » à la page 9. Pour plus d'informations sur les pratiques d'excellence en matière de sécurité, consultez la page d'accueil de conformité à la réglementation en vigueur à l'adresse suivante : dell.com/regulatory_compliance.

Procédure

 **PRÉCAUTION** : Pour éviter d'endommager la mini-carte sans fil, vérifiez qu'aucun câble ne se trouve sous cette dernière.

- 1 Alignez l'encoche de la mini-carte sans fil sur la languette du connecteur situé sur la carte système.
- 2 Insérez le connecteur de la mini-carte sans fil en l'inclinant à 45° dans le connecteur situé sur la carte système.
- 3 Enfoncez l'autre extrémité de la mini-carte sans fil dans son emplacement sur la carte système, puis remettez en place la vis qui fixe la mini-carte à la carte système.
- 4 Connectez les câbles d'antenne à la mini-carte sans fil.

Le tableau suivant indique les couleurs des connecteurs des câbles d'antennes correspondant à la mini-carte sans fil prise en charge par votre ordinateur.

| Connecteurs sur la mini-carte sans fil | Couleurs des câbles de l'antenne |
|--|----------------------------------|
|--|----------------------------------|

WLAN + Bluetooth (2 câbles)

WLAN principal + Bluetooth (triangle blanc) blanc

WLAN auxiliaire + Bluetooth (triangle noir) noir

Étapes finales

- 1 Remettez en place le repose-mains. Voir « Remise en place du repose-mains » à la page 35.
- 2 Remettez le clavier en place. Voir « Remise en place du clavier » à la page 29.
- 3 Remettez en place l'ensemble de lecteur optique. Voir « Reprise de l'ensemble lecteur optique » à la page 21.
- 4 Suivez les instructions de l'étape 3 à l'étape 4 de la section « Reprise du ou des modules de mémoire » à la page 17.
- 5 Remettez la batterie en place. Voir « Remplacement de la batterie » à la page 13.
- 6 Suivez les instructions de la section « Après une intervention à l'intérieur de l'ordinateur » à la page 9.

Retrait de la carte d'E/S



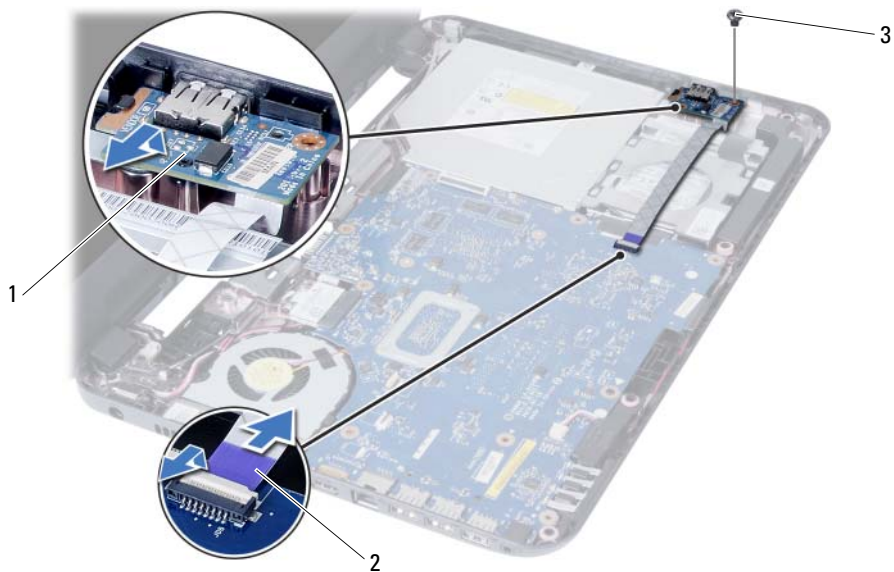
AVERTISSEMENT : Avant d'ouvrir votre ordinateur, prenez connaissance des consignes de sécurité fournies et suivez les instructions indiquées à la section « Avant de commencer » à la page 7. Après une intervention à l'intérieur de l'ordinateur, suivez les instructions indiquées à la section « Après une intervention à l'intérieur de l'ordinateur » à la page 9. Pour plus d'informations sur les pratiques d'excellence en matière de sécurité, consultez la page d'accueil de conformité à la réglementation en vigueur à l'adresse suivante : dell.com/regulatory_compliance.

Étapes préliminaires

- 1 Retirez la batterie. Voir « Retrait de la pile » à la page 11.
- 2 Suivez les instructions de l'étape 1 à l'étape 2 de la section « Retrait d'un ou de plusieurs modules de mémoire » à la page 15.
- 3 Retirez l'ensemble de lecteur optique. Voir « Dépose de l'ensemble lecteur optique » à la page 19.
- 4 Retirez le clavier. Voir « Retrait du clavier » à la page 27.
- 5 Retirez le repose-mains. Voir « Retrait du repose-mains » à la page 31.

Procédure

- 1 Retirez la vis fixant la carte d'E/S à la base de l'ordinateur.
- 2 À l'aide de la languette de retrait, débranchez le câble de la carte d'E/S de son connecteur sur la carte système.
- 3 Soulevez délicatement la carte d'E/S pour l'extraire de la base de l'ordinateur.



1 carte d'E/S

2 câble de la carte d'E/S

3 vis

Réinstallation de la carte d'E/S



AVERTISSEMENT : Avant d'ouvrir votre ordinateur, prenez connaissance des consignes de sécurité fournies et suivez les instructions indiquées à la section « Avant de commencer » à la page 7. Après une intervention à l'intérieur de l'ordinateur, suivez les instructions indiquées à la section « Après une intervention à l'intérieur de l'ordinateur » à la page 9. Pour plus d'informations sur les pratiques d'excellence en matière de sécurité, consultez la page d'accueil de conformité à la réglementation en vigueur à l'adresse suivante : dell.com/regulatory_compliance.

Procédure

- 1 Faites glisser délicatement la carte d'E/S sous sa languette de fixation et enclenchez la carte dans son emplacement.
- 2 Remettez en place la vis fixant la carte d'E/S à la base de l'ordinateur.
- 3 Connectez le câble de la carte d'E/S à son connecteur.

Étapes finales

- 1 Remettez en place le repose-mains. Voir « Remise en place du repose-mains » à la page 35.
- 2 Remettez le clavier en place. Voir « Remise en place du clavier » à la page 29.
- 3 Remettez en place l'ensemble de lecteur optique. Voir « Repose de l'ensemble lecteur optique » à la page 21.
- 4 Suivez les instructions de l'étape 3 à l'étape 4 de la section « Repose du ou des modules de mémoire » à la page 17.
- 5 Remettez la batterie en place. Voir « Remplacement de la batterie » à la page 13.
- 6 Suivez les instructions de la section « Après une intervention à l'intérieur de l'ordinateur » à la page 9.

Retrait de la carte système



AVERTISSEMENT : Avant d'ouvrir votre ordinateur, prenez connaissance des consignes de sécurité fournies et suivez les instructions indiquées à la section « Avant de commencer » à la page 7. Après une intervention à l'intérieur de l'ordinateur, suivez les instructions indiquées à la section « Après une intervention à l'intérieur de l'ordinateur » à la page 9. Pour plus d'informations sur les pratiques d'excellence en matière de sécurité, consultez la page d'accueil de conformité à la réglementation en vigueur à l'adresse suivante : dell.com/regulatory_compliance.



REMARQUE : Le numéro de service de l'ordinateur se trouve sur la carte système. Après avoir remis en place la carte système, vous devrez entrer le numéro de service (Service Tag) dans le programme de configuration du système. Pour obtenir de plus amples informations, reportez-vous à la section « Saisie du Service Tag (numéro de service) dans le programme de configuration du système » à la page 50.



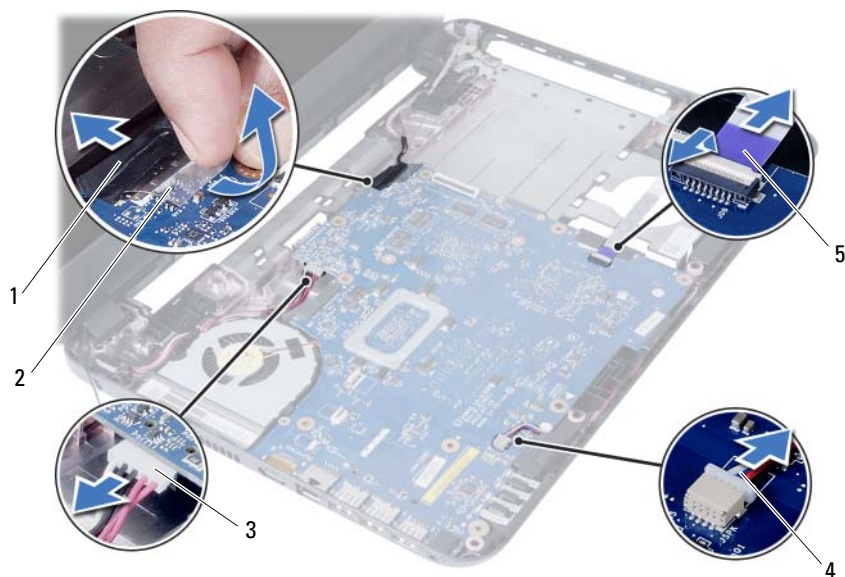
REMARQUE : Avant de débrancher les câbles de la carte système, notez l'emplacement des connecteurs pour pouvoir les rebrancher correctement après la repose de la carte système.

Étapes préliminaires

- 1 Retirez la batterie. Voir « Retrait de la pile » à la page 11.
- 2 Suivez les instructions de l'étape 1 à l'étape 2 de la section « Retrait d'un ou de plusieurs modules de mémoire » à la page 15.
- 3 Retirez le disque dur. Voir « Retrait de l'ensemble du disque dur » à la page 23.
- 4 Retirez l'ensemble de lecteur optique. Voir « Dépose de l'ensemble lecteur optique » à la page 19.
- 5 Retirez le clavier. Voir « Retrait du clavier » à la page 27.
- 6 Retirez le repose-mains. Voir « Retrait du repose-mains » à la page 31.
- 7 Déposez la carte sans fil mini-PCI. Voir « Dépose de la carte sans fil mini-PCI » à la page 37.

Procédure

- 1 Détachez la bande adhésive qui fixe le câble d'écran à la carte système.
- 2 Débranchez le câble de l'écran de son connecteur sur la carte système.
- 3 Débranchez de la carte système les câbles du port de l'adaptateur secteur, des haut-parleurs et de la carte d'entrées/sorties.



| | | | |
|---|---------------------------------------|---|-----------------------|
| 1 | câble d'écran | 2 | bande |
| 3 | câble du port de l'adaptateur secteur | 4 | câble du haut-parleur |
| 5 | câble de la carte d'E/S | | |

- 4 Déposez la vis qui fixe la carte système à la base de l'ordinateur.
- 5 Soulevez la carte système pour la sortir de la base de l'ordinateur.



1 carte système

2 vis

Réinstallation de la carte système



AVERTISSEMENT : Avant d'ouvrir votre ordinateur, prenez connaissance des consignes de sécurité fournies et suivez les instructions indiquées à la section « Avant de commencer » à la page 7. Après une intervention à l'intérieur de l'ordinateur, suivez les instructions indiquées à la section « Après une intervention à l'intérieur de l'ordinateur » à la page 9. Pour plus d'informations sur les pratiques d'excellence en matière de sécurité, consultez la page d'accueil de conformité à la réglementation en vigueur à l'adresse suivante : dell.com/regulatory_compliance.



REMARQUE : Le numéro de service de l'ordinateur se trouve sur la carte système. Après avoir reposé la carte système, vous devez saisir le Service Tag (numéro de service) dans le programme de configuration du système.

Procédure

- 1 Alignez le trou de vis de la carte système sur celui situé à la base de l'ordinateur.
- 2 Reposez la vis qui fixe la carte système à la base de l'ordinateur.
- 3 Branchez les câbles du port de l'adaptateur secteur, des haut-parleurs et de la carte d'entrées/sorties sur leurs connecteurs respectifs situés sur la carte système.
- 4 Branchez le câble d'écran à la carte système.
- 5 Placez la bande adhésive qui fixe le câble d'écran à la carte système.

Étapes finales

- 1 Reposez la carte sans fil mini-PCI. Voir « Repose de la carte sans fil mini-PCI » à la page 39.
- 2 Remettez en place le repose-mains. Voir « Remise en place du repose-mains » à la page 35.
- 3 Remettez le clavier en place. Voir « Remise en place du clavier » à la page 29.
- 4 Remettez en place l'ensemble de lecteur optique. Voir « Repose de l'ensemble lecteur optique » à la page 21.
- 5 Remettez le disque dur en place. Voir « Remise en place de l'ensemble du disque dur » à la page 25.
- 6 Suivez les instructions de l'étape 3 à l'étape 4 de la section « Repose du ou des modules de mémoire » à la page 17.
- 7 Remettez la batterie en place. Voir « Remplacement de la batterie » à la page 13.
- 8 Suivez les instructions de la section « Après une intervention à l'intérieur de l'ordinateur » à la page 9.

Saisie du Service Tag (numéro de service) dans le programme de configuration du système

- 1 Allumez l'ordinateur.
- 2 Appuyez sur <F2> pendant l'autotest de démarrage (POST) pour entrer dans le programme de configuration du système.
- 3 Trouvez l'onglet **Main** (Principal) et entrez le Service Tag (numéro de service) dans le champ de **Service Tag Input** (saisie Service Tag).

Retrait de la pile bouton



AVERTISSEMENT : Avant d'ouvrir votre ordinateur, prenez connaissance des consignes de sécurité fournies et suivez les instructions indiquées à la section « Avant de commencer » à la page 7. Après une intervention à l'intérieur de l'ordinateur, suivez les instructions indiquées à la section « Après une intervention à l'intérieur de l'ordinateur » à la page 9. Pour plus d'informations sur les pratiques d'excellence en matière de sécurité, consultez la page d'accueil de conformité à la réglementation en vigueur à l'adresse suivante : dell.com/regulatory_compliance.



AVERTISSEMENT : Si la pile est mal installée, elle risque d'exploser. Remplacez la pile uniquement par une autre pile identique ou de type équivalent. Mettez les piles usagées au rebut en vous conformant aux instructions du fabricant.



PRÉCAUTION : La dépose de la pile bouton réinitialise les paramètres du système BIOS aux valeurs d'usine. Avant de retirer la pile bouton, il est recommandé de noter les paramètres du BIOS.

Étapes préliminaires

- 1 Retirez la batterie. Voir « Retrait de la pile » à la page 11.
- 2 Suivez les instructions de l'étape 1 à l'étape 2 de la section « Retrait d'un ou de plusieurs modules de mémoire » à la page 15.
- 3 Retirez le disque dur. Voir « Retrait de l'ensemble du disque dur » à la page 23.
- 4 Retirez l'ensemble de lecteur optique. Voir « Dépose de l'ensemble lecteur optique » à la page 19.
- 5 Retirez le clavier. Voir « Retrait du clavier » à la page 27.
- 6 Retirez le repose-mains. Voir « Retrait du repose-mains » à la page 31.
- 7 Retirez la carte système. Voir « Retrait de la carte système » à la page 45.

Procédure

- 1 Retournez la carte système et posez-la sur une surface plane.
- 2 Avec une pointe en plastique, dégagez délicatement la pile bouton de son support sur la carte système.



1 pointe en plastique

2 pile bouton

Remise en place de la pile bouton



AVERTISSEMENT : Avant d'ouvrir votre ordinateur, prenez connaissance des consignes de sécurité fournies et suivez les instructions indiquées à la section « Avant de commencer » à la page 7. Après une intervention à l'intérieur de l'ordinateur, suivez les instructions indiquées à la section « Après une intervention à l'intérieur de l'ordinateur » à la page 9. Pour plus d'informations sur les pratiques d'excellence en matière de sécurité, consultez la page d'accueil de conformité à la réglementation en vigueur à l'adresse suivante : dell.com/regulatory_compliance.



AVERTISSEMENT : Si la pile est mal installée, elle risque d'exploser. Remplacez la pile uniquement par une autre identique ou de type équivalent. Mettez les piles usagées au rebut selon les instructions du fabricant.

Procédure

Sa face positive tournée vers le haut, insérez la pile bouton dans le connecteur de la batterie situé sur la carte système.

Étapes finales

- 1 Réinstallez la carte système. Voir « Réinstallation de la carte système » à la page 49.
- 2 Remettez en place le repose-mains. Voir « Remise en place du repose-mains » à la page 35.
- 3 Remettez le clavier en place. Voir « Remise en place du clavier » à la page 29.
- 4 Remettez en place l'ensemble de lecteur optique. Voir « Repose de l'ensemble lecteur optique » à la page 21.
- 5 Remettez le disque dur en place. Voir « Remise en place de l'ensemble du disque dur » à la page 25.
- 6 Suivez les instructions de l'étape 3 à l'étape 4 de la section « Repose du ou des modules de mémoire » à la page 17.
- 7 Remettez la batterie en place. Voir « Remplacement de la batterie » à la page 13.
- 8 Suivez les instructions de la section « Après une intervention à l'intérieur de l'ordinateur » à la page 9.

Retrait du dissipateur thermique



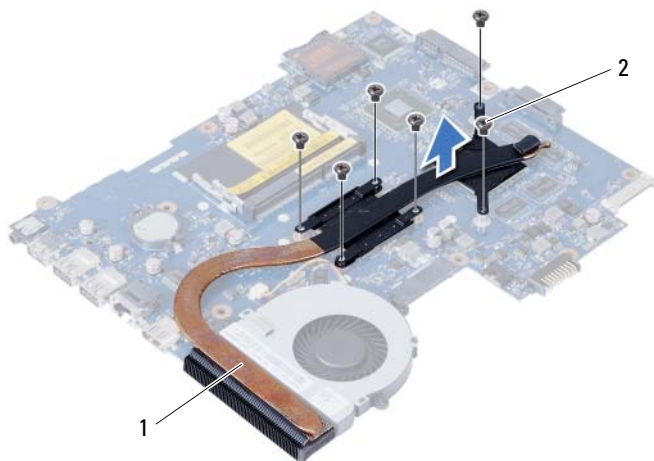
AVERTISSEMENT : Avant d'ouvrir votre ordinateur, prenez connaissance des consignes de sécurité fournies et suivez les instructions indiquées à la section « Avant de commencer » à la page 7. Après une intervention à l'intérieur de l'ordinateur, suivez les instructions indiquées à la section « Après une intervention à l'intérieur de l'ordinateur » à la page 9. Pour plus d'informations sur les pratiques d'excellence en matière de sécurité, consultez la page d'accueil de conformité à la réglementation en vigueur à l'adresse suivante : dell.com/regulatory_compliance.

Étapes préliminaires

- 1 Retirez la batterie. Voir « Retrait de la pile » à la page 11.
- 2 Suivez les instructions de l'étape 1 à l'étape 2 de la section « Retrait d'un ou de plusieurs modules de mémoire » à la page 15.
- 3 Retirez le disque dur. Voir « Retrait de l'ensemble du disque dur » à la page 23.
- 4 Retirez l'ensemble de lecteur optique. Voir « Dépose de l'ensemble lecteur optique » à la page 19.
- 5 Retirez le clavier. Voir « Retrait du clavier » à la page 27.
- 6 Retirez le repose-mains. Voir « Retrait du repose-mains » à la page 31.
- 7 Retirez la mini-carte sans fil. Voir « Dépose de la carte sans fil mini-PCI » à la page 37.
- 8 Retirez la carte système. Voir « Retrait de la carte système » à la page 45.

Procédure

- 1 Retournez la carte système et posez-la sur une surface plane.
- 2 Dans l'ordre indiqué sur le dissipateur thermique, retirez les vis qui fixent ce dernier à la carte système.
- 3 Soulevez le dissipateur thermique pour le dégager de la carte système.



1 vis (6)

2 ventilateur

Remise en place du dissipateur thermique



AVERTISSEMENT : Avant d'ouvrir votre ordinateur, prenez connaissance des consignes de sécurité fournies et suivez les instructions indiquées à la section « Avant de commencer » à la page 7. Après une intervention à l'intérieur de l'ordinateur, suivez les instructions indiquées à la section « Après une intervention à l'intérieur de l'ordinateur » à la page 9. Pour plus d'informations sur les pratiques d'excellence en matière de sécurité, consultez la page d'accueil de conformité à la réglementation en vigueur à l'adresse suivante : dell.com/regulatory_compliance.

Procédure

- 1 Nettoyez la graisse thermique qui se trouve sous le dissipateur thermique et réappliquez-la.
- 2 Alignez les trous de vis du dissipateur thermique sur ceux de la carte système.
- 3 Dans l'ordre indiqué sur le dissipateur thermique, remettez en place les vis qui fixent ce dernier à la carte système.

Étapes finales

- 1 Réinstallez la carte système. Voir « Réinstallation de la carte système » à la page 49.
- 2 Remettez en place la mini-carte sans fil. Voir « Repose de la carte sans fil mini-PCI » à la page 39.
- 3 Remettez en place le repose-mains. Voir « Remise en place du repose-mains » à la page 35.
- 4 Remettez le clavier en place. Voir « Remise en place du clavier » à la page 29.
- 5 Remettez en place l'ensemble de lecteur optique. Voir « Repose de l'ensemble lecteur optique » à la page 21.
- 6 Remettez le disque dur en place. Voir « Remise en place de l'ensemble du disque dur » à la page 25.
- 7 Suivez les instructions de l'étape 3 à l'étape 4 de la section « Repose du ou des modules de mémoire » à la page 17.
- 8 Remettez la batterie en place. Voir « Remplacement de la batterie » à la page 13.
- 9 Suivez les instructions de la section « Après une intervention à l'intérieur de l'ordinateur » à la page 9.

Retrait du ventilateur



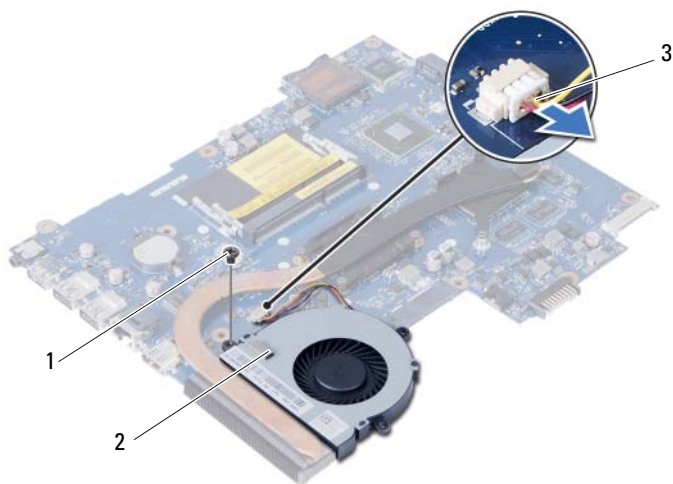
AVERTISSEMENT : Avant d'ouvrir votre ordinateur, prenez connaissance des consignes de sécurité fournies et suivez les instructions indiquées à la section « Avant de commencer » à la page 7. Après une intervention à l'intérieur de l'ordinateur, suivez les instructions indiquées à la section « Après une intervention à l'intérieur de l'ordinateur » à la page 9. Pour plus d'informations sur les pratiques d'excellence en matière de sécurité, consultez la page d'accueil de conformité à la réglementation en vigueur à l'adresse suivante : dell.com/regulatory_compliance.

Étapes préliminaires

- 1 Retirez la batterie. Voir « Retrait de la pile » à la page 11.
- 2 Suivez les instructions de l'étape 1 à l'étape 2 de la section « Retrait d'un ou de plusieurs modules de mémoire » à la page 15.
- 3 Retirez le disque dur. Voir « Retrait de l'ensemble du disque dur » à la page 23.
- 4 Retirez l'ensemble de lecteur optique. Voir « Dépose de l'ensemble lecteur optique » à la page 19.
- 5 Retirez le clavier. Voir « Retrait du clavier » à la page 27.
- 6 Retirez le repose-mains. Voir « Retrait du repose-mains » à la page 31.
- 7 Retirez la mini-carte sans fil. Voir « Dépose de la carte sans fil mini-PCI » à la page 37.
- 8 Retirez la carte système. Voir « Retrait de la carte système » à la page 45.

Procédure

- 1 Retournez la carte système et posez-la sur une surface plane.
- 2 Débranchez le câble de ventilateur installé sur le connecteur de la carte système.
- 3 Retirez la vis qui fixe le ventilateur à la carte système.
- 4 Soulevez le ventilateur pour le dégager de la carte système.



| | | | |
|---|----------------------|---|-------------|
| 1 | vis | 2 | ventilateur |
| 3 | câble de ventilateur | | |

Réinstallation du ventilateur



AVERTISSEMENT : Avant d'ouvrir votre ordinateur, prenez connaissance des consignes de sécurité fournies et suivez les instructions indiquées à la section « Avant de commencer » à la page 7. Après une intervention à l'intérieur de l'ordinateur, suivez les instructions indiquées à la section « Après une intervention à l'intérieur de l'ordinateur » à la page 9. Pour plus d'informations sur les pratiques d'excellence en matière de sécurité, consultez la page d'accueil de conformité à la réglementation en vigueur à l'adresse suivante : dell.com/regulatory_compliance.

Procédure

- 1 Alignez les trous de vis du ventilateur sur ceux de la carte système.
- 2 Remettez en place la vis qui fixe le ventilateur à la carte système.
- 3 Branchez le câble du ventilateur sur le connecteur présent sur la carte système.

Étapes finales

- 1 Réinstallez la carte système. Voir « Réinstallation de la carte système » à la page 49.
- 2 Remettez en place la mini-carte sans fil. Voir « Repose de la carte sans fil mini-PCI » à la page 39.
- 3 Remettez en place le repose-mains. Voir « Remise en place du repose-mains » à la page 35.
- 4 Remettez le clavier en place. Voir « Remise en place du clavier » à la page 29.
- 5 Remettez en place l'ensemble de lecteur optique. Voir « Repose de l'ensemble lecteur optique » à la page 21.
- 6 Remettez le disque dur en place. Voir « Remise en place de l'ensemble du disque dur » à la page 25.
- 7 Suivez les instructions de l'étape 3 à l'étape 4 de la section « Repose du ou des modules de mémoire » à la page 17.
- 8 Remettez la batterie en place. Voir « Remplacement de la batterie » à la page 13.
- 9 Suivez les instructions de la section « Après une intervention à l'intérieur de l'ordinateur » à la page 9.

Retrait des haut-parleurs



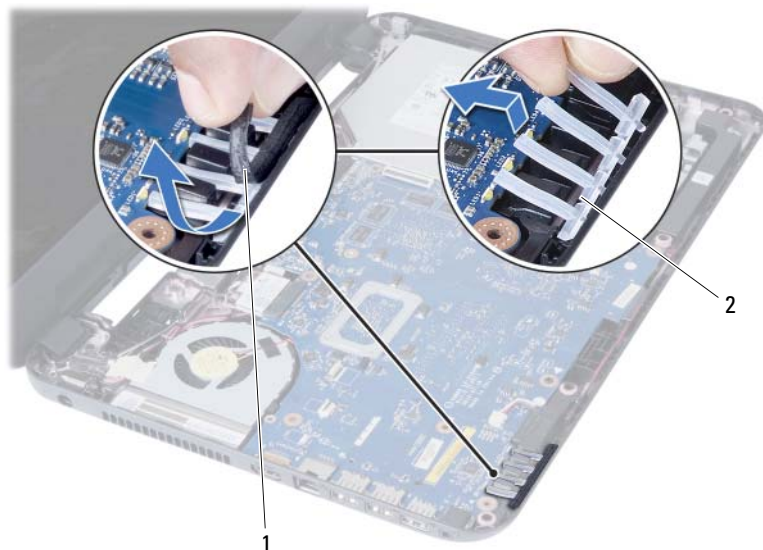
AVERTISSEMENT : Avant d'ouvrir votre ordinateur, prenez connaissance des consignes de sécurité fournies et suivez les instructions indiquées à la section « Avant de commencer » à la page 7. Après une intervention à l'intérieur de l'ordinateur, suivez les instructions indiquées à la section « Après une intervention à l'intérieur de l'ordinateur » à la page 9. Pour plus d'informations sur les pratiques d'excellence en matière de sécurité, consultez la page d'accueil de conformité à la réglementation en vigueur à l'adresse suivante : dell.com/regulatory_compliance.

Étapes préliminaires

- 1 Retirez la batterie. Voir « Retrait de la pile » à la page 11.
- 2 Suivez les instructions de l'étape 1 à l'étape 2 de la section « Retrait d'un ou de plusieurs modules de mémoire » à la page 15.
- 3 Retirez le disque dur. Voir « Retrait de l'ensemble du disque dur » à la page 23.
- 4 Retirez l'ensemble de lecteur optique. Voir « Dépose de l'ensemble lecteur optique » à la page 19.
- 5 Retirez le clavier. Voir « Retrait du clavier » à la page 27.
- 6 Retirez le repose-mains. Voir « Retrait du repose-mains » à la page 31.
- 7 Retirez la mini-carte sans fil. Voir « Dépose de la carte sans fil mini-PCI » à la page 37.
- 8 Retirez la carte système. Voir « Retrait de la carte système » à la page 45.

Procédure

- 1 Détachez la bande qui fixe à la base de l'ordinateur les tubes de silicium des voyants.
- 2 Soulevez les tubes de silicium des voyants pour les retirer de la base de l'ordinateur.



1 bande

2 tubes de silicium des voyants

- 3 Après avoir pris note de l'acheminement du câble des haut-parleurs, désacheminez ce câble de ses guides sur la base de l'ordinateur.
- 4 Soulevez les haut-parleurs et leur câble pour les sortir de la base de l'ordinateur.



1 routage du câble des haut-parleurs

2 haut-parleurs (2)

Réinstallation des haut-parleurs



AVERTISSEMENT : Avant d'ouvrir votre ordinateur, prenez connaissance des consignes de sécurité fournies et suivez les instructions indiquées à la section « Avant de commencer » à la page 7. Après une intervention à l'intérieur de l'ordinateur, suivez les instructions indiquées à la section « Après une intervention à l'intérieur de l'ordinateur » à la page 9. Pour plus d'informations sur les pratiques d'excellence en matière de sécurité, consultez la page d'accueil de conformité à la réglementation en vigueur à l'adresse suivante : dell.com/regulatory_compliance.

Procédure

- 1 Alignez les haut-parleurs sur la base de l'ordinateur.
- 2 Faites passer le câble des haut-parleurs dans les goulottes de la base de l'ordinateur.
- 3 Remettez en place les tubes de silicium des voyants sur la base de l'ordinateur.
- 4 Collez la bande qui fixe à la base de l'ordinateur les tubes de silicium des voyants.

Étapes finales

- 1 Réinstallez la carte système. Voir « Réinstallation de la carte système » à la page 49.
- 2 Remettez en place la mini-carte sans fil. Voir « Repose de la carte sans fil mini-PCI » à la page 39.
- 3 Remettez en place le repose-mains. Voir « Remise en place du repose-mains » à la page 35.
- 4 Remettez le clavier en place. Voir « Remise en place du clavier » à la page 29.
- 5 Remettez en place l'ensemble de lecteur optique. Voir « Repose de l'ensemble lecteur optique » à la page 21.
- 6 Remettez le disque dur en place. Voir « Remise en place de l'ensemble du disque dur » à la page 25.
- 7 Suivez les instructions de l'étape 3 à l'étape 4 de la section « Repose du ou des modules de mémoire » à la page 17.
- 8 Remettez la batterie en place. Voir « Remplacement de la batterie » à la page 13.
- 9 Suivez les instructions de la section « Après une intervention à l'intérieur de l'ordinateur » à la page 9.

Dépose de l'ensemble écran



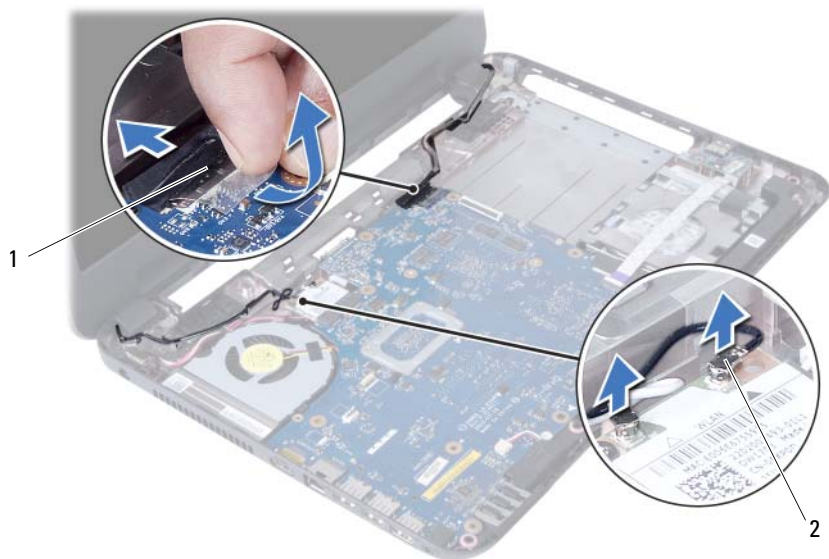
AVERTISSEMENT : Avant d'ouvrir votre ordinateur, prenez connaissance des consignes de sécurité fournies et suivez les instructions indiquées à la section « Avant de commencer » à la page 7. Après une intervention à l'intérieur de l'ordinateur, suivez les instructions indiquées à la section « Après une intervention à l'intérieur de l'ordinateur » à la page 9. Pour plus d'informations sur les pratiques d'excellence en matière de sécurité, consultez la page d'accueil de conformité à la réglementation en vigueur à l'adresse suivante : dell.com/regulatory_compliance.

Étapes préliminaires

- 1 Retirez la batterie. Voir « Retrait de la pile » à la page 11.
- 2 Suivez les instructions de l'étape 1 à l'étape 2 de la section « Retrait d'un ou de plusieurs modules de mémoire » à la page 15.
- 3 Retirez le disque dur. Voir « Retrait de l'ensemble du disque dur » à la page 23.
- 4 Retirez l'ensemble de lecteur optique. Voir « Dépose de l'ensemble lecteur optique » à la page 19.
- 5 Retirez le clavier. Voir « Retrait du clavier » à la page 27.
- 6 Retirez le repose-mains. Voir « Retrait du repose-mains » à la page 31.

Procédure

- 1 Détachez la bande adhésive qui fixe le câble d'écran à la carte système.
- 2 Débranchez le câble de l'écran de son connecteur sur la carte système.
- 3 Débranchez les câbles de la mini-carte sans fil de leurs connecteurs sur la mini-carte.



1 câble d'écran

2 câbles de la mini-carte sans fil (2)

- 4 Séparez de ses vis le câble du port de l'adaptateur secteur.
- 5 Déposez les vis qui fixent l'ensemble d'écran à la base de l'ordinateur.
- 6 Soulevez l'ensemble écran pour le retirer de la base de l'ordinateur.



1 ensemble écran

2 vis (3)

3 câble du port de l'adaptateur secteur

Réinstallation de l'ensemble d'écran



AVERTISSEMENT : Avant d'ouvrir votre ordinateur, prenez connaissance des consignes de sécurité fournies et suivez les instructions indiquées à la section « Avant de commencer » à la page 7. Après une intervention à l'intérieur de l'ordinateur, suivez les instructions indiquées à la section « Après une intervention à l'intérieur de l'ordinateur » à la page 9. Pour plus d'informations sur les pratiques d'excellence en matière de sécurité, consultez la page d'accueil de conformité à la réglementation en vigueur à l'adresse suivante : dell.com/regulatory_compliance.

Procédure

- 1 Placez l'ensemble écran sur la base de l'ordinateur et alignez les trous de vis de l'ensemble écran sur ceux de la base de l'ordinateur.
- 2 Reposez les vis qui fixent l'ensemble d'écran à la base de l'ordinateur.
- 3 Branchez les câbles de la mini-carte sans fil sur leurs connecteurs situés sur la mini-carte.
- 4 Raccordez le câble d'hc)cran au connecteur de la carte système.
- 5 Placez la bande adhésive qui fixe le câble d'écran à la carte système.

Étapes finales

- 1 Remettez en place le repose-mains. Voir « Remise en place du repose-mains » à la page 35.
- 2 Remettez le clavier en place. Voir « Remise en place du clavier » à la page 29.
- 3 Remettez en place l'ensemble de lecteur optique.
Voir « Repose de l'ensemble lecteur optique » à la page 21.
- 4 Remettez le disque dur en place. Voir « Remise en place de l'ensemble du disque dur » à la page 25.
- 5 Suivez les instructions de l'étape 3 à l'étape 4 de la section « Repose du ou des modules de mémoire » à la page 17.
- 6 Remettez la batterie en place. Voir « Remplacement de la batterie » à la page 13.
- 7 Suivez les instructions de la section « Après une intervention à l'intérieur de l'ordinateur » à la page 9.

Dépose du cadre d'écran



AVERTISSEMENT : Avant d'ouvrir votre ordinateur, prenez connaissance des consignes de sécurité fournies et suivez les instructions indiquées à la section « Avant de commencer » à la page 7. Après une intervention à l'intérieur de l'ordinateur, suivez les instructions indiquées à la section « Après une intervention à l'intérieur de l'ordinateur » à la page 9. Pour plus d'informations sur les pratiques d'excellence en matière de sécurité, consultez la page d'accueil de conformité à la réglementation en vigueur à l'adresse suivante : dell.com/regulatory_compliance.

Étapes préliminaires

- 1 Retirez la batterie. Voir « Retrait de la pile » à la page 11.
- 2 Suivez les instructions de l'étape 1 à l'étape 2 de la section « Retrait d'un ou de plusieurs modules de mémoire » à la page 15.
- 3 Retirez le disque dur. Voir « Retrait de l'ensemble du disque dur » à la page 23.
- 4 Retirez l'ensemble de lecteur optique. Voir « Dépose de l'ensemble lecteur optique » à la page 19.
- 5 Retirez le clavier. Voir « Retrait du clavier » à la page 27.
- 6 Retirez le repose-mains. Voir « Retrait du repose-mains » à la page 31.
- 7 Retirez le bloc écran. Voir « Dépose de l'ensemble écran » à la page 69.

Procédure

- 1 Appuyez sur les caches des charnières situés sur les côtés et soulevez ces caches pour les retirer de l'ensemble écran.



1 caches de charnière (2)

- 2 Du bout des doigts, dégrafez avec précaution le bord interne du cadre d'écran.
- 3 Déposez le cadre d'écran du capot arrière de l'écran.



1 cadre d'écran

Repose du cadre d'écran



AVERTISSEMENT : Avant d'ouvrir votre ordinateur, prenez connaissance des consignes de sécurité fournies et suivez les instructions indiquées à la section « Avant de commencer » à la page 7. Après une intervention à l'intérieur de l'ordinateur, suivez les instructions indiquées à la section « Après une intervention à l'intérieur de l'ordinateur » à la page 9. Pour plus d'informations sur les pratiques d'excellence en matière de sécurité, consultez la page d'accueil de conformité à la réglementation en vigueur à l'adresse suivante : dell.com/regulatory_compliance.

Procédure

- 1 Alignez le cadre de l'écran sur le capot arrière de l'écran, puis enclenchez-le avec précaution.
- 2 Alignez les caches sur les charnières situées sur l'ensemble écran et enclenchez les caches.

Étapes finales

- 1 Remettez le bloc écran en place. Voir « Réinstallation de l'ensemble d'écran » à la page 73.
- 2 Remettez en place le repose-mains. Voir « Remise en place du repose-mains » à la page 35.
- 3 Remettez le clavier en place. Voir « Remise en place du clavier » à la page 29.
- 4 Remettez en place l'ensemble de lecteur optique. Voir « Repose de l'ensemble lecteur optique » à la page 21.
- 5 Remettez le disque dur en place. Voir « Remise en place de l'ensemble du disque dur » à la page 25.
- 6 Suivez les instructions de l'étape 3 à l'étape 4 de la section « Repose du ou des modules de mémoire » à la page 17.
- 7 Remettez la batterie en place. Voir « Remplacement de la batterie » à la page 13.
- 8 Suivez les instructions de la section « Après une intervention à l'intérieur de l'ordinateur » à la page 9.

Dépose des charnières d'écran



AVERTISSEMENT : Avant d'ouvrir votre ordinateur, prenez connaissance des consignes de sécurité fournies et suivez les instructions indiquées à la section « Avant de commencer » à la page 7. Après une intervention à l'intérieur de l'ordinateur, suivez les instructions indiquées à la section « Après une intervention à l'intérieur de l'ordinateur » à la page 9. Pour plus d'informations sur les pratiques d'excellence en matière de sécurité, consultez la page d'accueil de conformité à la réglementation en vigueur à l'adresse suivante : dell.com/regulatory_compliance.

Étapes préliminaires

- 1 Retirez la batterie. Voir « Retrait de la pile » à la page 11.
- 2 Suivez les instructions de l'étape 1 à l'étape 2 de la section « Retrait d'un ou de plusieurs modules de mémoire » à la page 15.
- 3 Retirez le disque dur. Voir « Retrait de l'ensemble du disque dur » à la page 23.
- 4 Retirez l'ensemble de lecteur optique. Voir « Dépose de l'ensemble lecteur optique » à la page 19.
- 5 Retirez le clavier. Voir « Retrait du clavier » à la page 27.
- 6 Retirez le repose-mains. Voir « Retrait du repose-mains » à la page 31.
- 7 Retirez le bloc écran. Voir « Dépose de l'ensemble écran » à la page 69.
- 8 Déposez le cadre d'écran. Voir « Dépose du cadre d'écran » à la page 75.

Procédure

- 1 Déposez les vis qui fixent les charnières à l'écran.
- 2 Soulevez les charnières du capot arrière de l'écran.



1 vis (8)

2 charnières d'écran (2)

Repose des charnières d'écran



AVERTISSEMENT : Avant d'ouvrir votre ordinateur, prenez connaissance des consignes de sécurité fournies et suivez les instructions indiquées à la section « Avant de commencer » à la page 7. Après une intervention à l'intérieur de l'ordinateur, suivez les instructions indiquées à la section « Après une intervention à l'intérieur de l'ordinateur » à la page 9. Pour plus d'informations sur les pratiques d'excellence en matière de sécurité, consultez la page d'accueil de conformité à la réglementation en vigueur à l'adresse suivante : dell.com/regulatory_compliance.

Procédure

- 1 Alignez les trous de vis des charnières d'écran et ceux du capot arrière de l'écran.
- 2 Reposez les vis qui fixent les charnières au capot arrière de l'écran.

Étapes finales

- 1 Reposez le cadre d'écran. Voir « Repose du cadre d'écran » à la page 77.
- 2 Remettez le bloc écran en place. Voir « Réinstallation de l'ensemble d'écran » à la page 73.
- 3 Remettez en place le repose-mains. Voir « Remise en place du repose-mains » à la page 35.
- 4 Remettez le clavier en place. Voir « Remise en place du clavier » à la page 29.
- 5 Remettez en place l'ensemble de lecteur optique. Voir « Repose de l'ensemble lecteur optique » à la page 21.
- 6 Remettez le disque dur en place. Voir « Remise en place de l'ensemble du disque dur » à la page 25.
- 7 Suivez les instructions de l'étape 3 à l'étape 4 de la section « Repose du ou des modules de mémoire » à la page 17.
- 8 Remettez la batterie en place. Voir « Remplacement de la batterie » à la page 13.
- 9 Suivez les instructions de la section « Après une intervention à l'intérieur de l'ordinateur » à la page 9.

Dépose du panneau d'écran



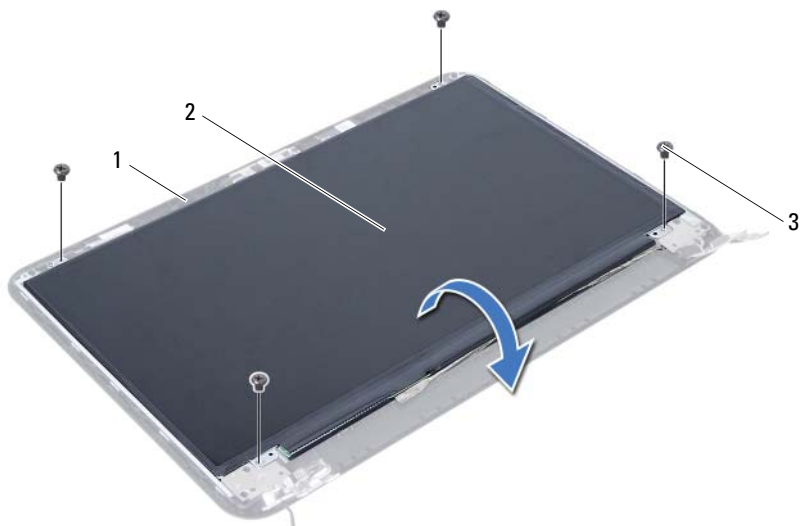
AVERTISSEMENT : Avant d'ouvrir votre ordinateur, prenez connaissance des consignes de sécurité fournies et suivez les instructions indiquées à la section « Avant de commencer » à la page 7. Après une intervention à l'intérieur de l'ordinateur, suivez les instructions indiquées à la section « Après une intervention à l'intérieur de l'ordinateur » à la page 9. Pour plus d'informations sur les pratiques d'excellence en matière de sécurité, consultez la page d'accueil de conformité à la réglementation en vigueur à l'adresse suivante : dell.com/regulatory_compliance.

Étapes préliminaires

- 1 Retirez la batterie. Voir « Retrait de la pile » à la page 11.
- 2 Suivez les instructions de l'étape 1 à l'étape 2 de la section « Retrait d'un ou de plusieurs modules de mémoire » à la page 15.
- 3 Retirez le disque dur. Voir « Retrait de l'ensemble du disque dur » à la page 23.
- 4 Retirez l'ensemble de lecteur optique. Voir « Dépose de l'ensemble lecteur optique » à la page 19.
- 5 Retirez le clavier. Voir « Retrait du clavier » à la page 27.
- 6 Retirez le repose-mains. Voir « Retrait du repose-mains » à la page 31.
- 7 Retirez le bloc écran. Voir « Dépose de l'ensemble écran » à la page 69.
- 8 Déposez le cadre d'écran. Voir « Dépose du cadre d'écran » à la page 75.
- 9 Déposez les charnières d'écran. Voir « Dépose des charnières d'écran » à la page 79.

Procédure

- 1 Déposez les vis qui fixent le panneau d'écran au capot arrière d'écran.
- 2 Soulevez avec précaution le panneau d'écran et retournez-le.

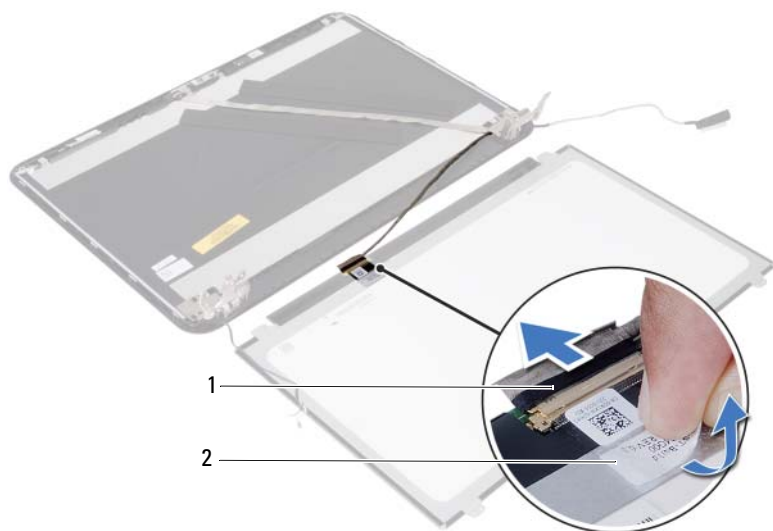


1 capot arrière d'écran

2 panneau d'écran

3 vis (4)

- 3 Rabattez le ruban adhésif collé sur le câble d'écran.
- 4 Débranchez le câble d'écran du connecteur situé sur le panneau d'écran.



1 câble d'écran

2 bande

Repose du panneau d'écran



AVERTISSEMENT : Avant d'ouvrir votre ordinateur, prenez connaissance des consignes de sécurité fournies et suivez les instructions indiquées à la section « Avant de commencer » à la page 7. Après une intervention à l'intérieur de l'ordinateur, suivez les instructions indiquées à la section « Après une intervention à l'intérieur de l'ordinateur » à la page 9. Pour plus d'informations sur les pratiques d'excellence en matière de sécurité, consultez la page d'accueil de conformité à la réglementation en vigueur à l'adresse suivante : dell.com/regulatory_compliance.

Procédure

- 1 Branchez le câble d'écran au connecteur du panneau d'écran.
- 2 Collez la bande adhésive qui fixe le câble de l'écran.
- 3 Placez doucement le panneau d'écran sur le capot arrière.
- 4 Alignez les trous de vis du panneau d'écran sur ceux du capot arrière.
- 5 Reposez les vis qui fixent le panneau d'écran au capot arrière.

Étapes finales

- 1 Reposez les charnières d'écran. Voir « Repose des charnières d'écran » à la page 81.
- 2 Reposez le cadre d'écran. Voir « Repose du cadre d'écran » à la page 77.
- 3 Remettez le bloc écran en place. Voir « Réinstallation de l'ensemble d'écran » à la page 73.
- 4 Remettez en place le repose-mains. Voir « Remise en place du repose-mains » à la page 35.
- 5 Remettez le clavier en place. Voir « Remise en place du clavier » à la page 29.
- 6 Remettez en place l'ensemble de lecteur optique. Voir « Repose de l'ensemble lecteur optique » à la page 21.
- 7 Remettez le disque dur en place. Voir « Remise en place de l'ensemble du disque dur » à la page 25.
- 8 Suivez les instructions de l'étape 3 à l'étape 4 de la section « Repose du ou des modules de mémoire » à la page 17.
- 9 Remettez la batterie en place. Voir « Remplacement de la batterie » à la page 13.
- 10 Suivez les instructions de la section « Après une intervention à l'intérieur de l'ordinateur » à la page 9.

Retrait du module de caméra



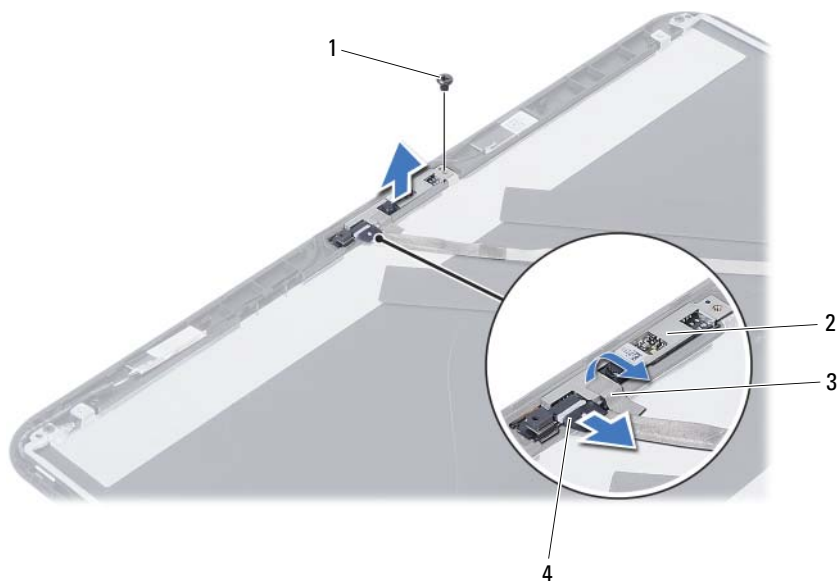
AVERTISSEMENT : Avant d'ouvrir votre ordinateur, prenez connaissance des consignes de sécurité fournies et suivez les instructions indiquées à la section « Avant de commencer » à la page 7. Après une intervention à l'intérieur de l'ordinateur, suivez les instructions indiquées à la section « Après une intervention à l'intérieur de l'ordinateur » à la page 9. Pour plus d'informations sur les pratiques d'excellence en matière de sécurité, consultez la page d'accueil de conformité à la réglementation en vigueur à l'adresse suivante : dell.com/regulatory_compliance.

Étapes préliminaires

- 1 Retirez la batterie. Voir « Retrait de la pile » à la page 11.
- 2 Suivez les instructions de l'étape 1 à l'étape 2 de la section « Retrait d'un ou de plusieurs modules de mémoire » à la page 15.
- 3 Retirez le disque dur. Voir « Retrait de l'ensemble du disque dur » à la page 23.
- 4 Retirez l'ensemble de lecteur optique. Voir « Dépose de l'ensemble lecteur optique » à la page 19.
- 5 Retirez le clavier. Voir « Retrait du clavier » à la page 27.
- 6 Retirez le repose-mains. Voir « Retrait du repose-mains » à la page 31.
- 7 Retirez le bloc écran. Voir « Dépose de l'ensemble écran » à la page 69.
- 8 Déposez le cadre d'écran. Voir « Dépose du cadre d'écran » à la page 75.

Procédure

- 1 Retirez la vis qui fixe le module de caméra au capot arrière de l'écran.
- 2 Déconnectez le câble de la caméra de son connecteur sur le module de caméra.
- 3 Détachez la bande qui fixe le module de caméra au capot arrière de l'écran.
- 4 Déposez le module de caméra du capot arrière de l'écran.



| | | | |
|---|-------|---|------------------|
| 1 | vis | 2 | module de caméra |
| 3 | bande | 4 | câble de caméra |

Réinstallation du module de caméra



AVERTISSEMENT : Avant d'ouvrir votre ordinateur, prenez connaissance des consignes de sécurité fournies et suivez les instructions indiquées à la section « Avant de commencer » à la page 7. Après une intervention à l'intérieur de l'ordinateur, suivez les instructions indiquées à la section « Après une intervention à l'intérieur de l'ordinateur » à la page 9. Pour plus d'informations sur les pratiques d'excellence en matière de sécurité, consultez la page d'accueil de conformité à la réglementation en vigueur à l'adresse suivante : dell.com/regulatory_compliance.

Procédure

- 1 Alignez le module de caméra sur le capot arrière de l'écran.
- 2 Remettez en place la vis qui fixe le module de caméra au capot arrière de l'écran.
- 3 Remettez en place la bande qui fixe le module de caméra au capot arrière de l'écran.
- 4 Connectez le câble de la caméra à son connecteur sur le module de caméra.

Étapes finales

- 1 Reposez le cadre d'écran. Voir « Repose du cadre d'écran » à la page 77.
- 2 Remettez le bloc écran en place. Voir « Réinstallation de l'ensemble d'écran » à la page 73.
- 3 Remettez en place le repose-mains. Voir « Remise en place du repose-mains » à la page 35.
- 4 Remettez le clavier en place. Voir « Remise en place du clavier » à la page 29.
- 5 Remettez en place l'ensemble de lecteur optique. Voir « Repose de l'ensemble lecteur optique » à la page 21.
- 6 Remettez le disque dur en place. Voir « Remise en place de l'ensemble du disque dur » à la page 25.
- 7 Suivez les instructions de l'étape 3 à l'étape 4 de la section « Repose du ou des modules de mémoire » à la page 17.
- 8 Remettez la batterie en place. Voir « Remplacement de la batterie » à la page 13.
- 9 Suivez les instructions de la section « Après une intervention à l'intérieur de l'ordinateur » à la page 9.

Flashage du BIOS

Une mise à jour flash du BIOS peut être nécessaire en cas de disponibilité d'une nouvelle version ou après remplacement de la carte système. Pour flasher le BIOS :

- 1 Allumez l'ordinateur.
- 2 Rendez-vous sur support.dell.com/support/downloads.
- 3 Localisez le fichier de mise à jour du BIOS propre à votre ordinateur :



REMARQUE : Le numéro de service de votre ordinateur se trouve sur l'étiquette apposée au dos de celui-ci. Pour en savoir plus, voir le *Quick Start Guide* (Guide de démarrage rapide) livré avec votre ordinateur.

Si vous disposez du numéro de service ou du code de service express de votre ordinateur :

- a Entrez le numéro de service ou le code de service express dans le champ **Service Tag or Express Service Code** (Numéro de service ou Code de service express).
- b Cliquez sur **Submit** (Envoyer) et passez à étape 4.

Si vous ne disposez pas du numéro de service ou du code de service express de votre ordinateur :

- a Sélectionnez l'une des options suivantes :
 - **Automatically detect my Service Tag for me (Détecer automatiquement mon numéro de service)**
 - **Choose from My Products and Services List (Effectuer une sélection dans ma Liste de produits et de services)**
 - **Choose from a list of all Dell products (Effectuer une sélection dans une liste de tous les produits Dell)**
- b Cliquez sur **Continue** (Continuer) et suivez les instructions à l'écran.

- 4 La liste des résultats s'affiche. Cliquez sur **BIOS**.
- 5 Cliquez sur **Download File** (Télécharger le fichier) pour télécharger la dernière version du BIOS.
- 6 Dans la fenêtre **Please select your download method below** (Sélectionnez ci-dessous votre méthode de téléchargement), cliquez sur **For Single File Download via Browser** (Télécharger un seul fichier via le navigateur), puis cliquez sur **Download Now** (Télécharger maintenant). La fenêtre **File Download** (Téléchargement de fichier) apparaît.
- 7 Dans la fenêtre **Save As** (Enregistrer sous), sélectionnez le dossier dans lequel vous voulez télécharger le fichier sur l'ordinateur.
- 8 Si la fenêtre **Download Complete** (Téléchargement terminé) apparaît, cliquez sur **Close** (Fermer).
- 9 Rendez-vous dans le dossier sous lequel vous venez de télécharger le fichier de mise à jour du BIOS.
- 10 Double-cliquez sur cette icône et suivez les instructions qui s'affichent.

